

# REED 【保証書付】 取扱説明書

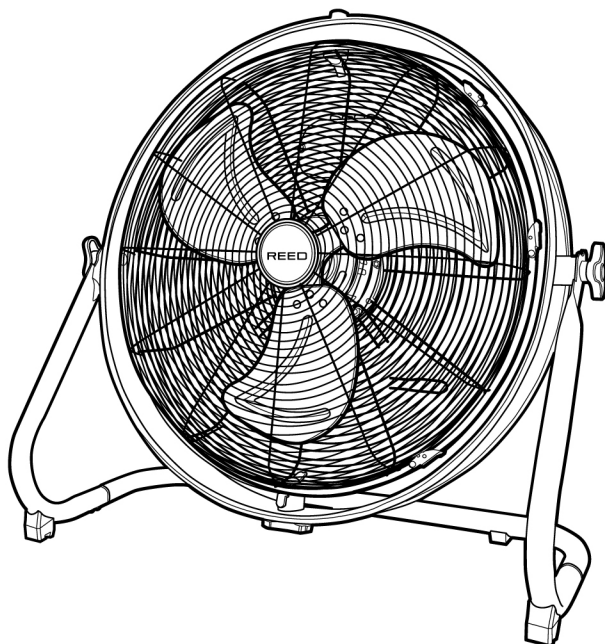
## 50cm大型工業扇風機

RD-YF501G-BK

この度は「ReeD 50cm大型工業扇風機」をお買い上げいただき、誠に有難うございます。  
ご使用前に本取扱説明書をよくお読みいただき、機能を十分に活用して正しくご愛用下さい。  
お読みになった後は大切に保管し、ご不明な点や不具合が生じた時にお役立て下さい。

### INDEX

・安全上のご注意 .....	1,2
・各部の名前 .....	3
・組み立て方 .....	4
・角度調節の仕方/電源の接続 .....	5
・お手入れの仕方 .....	6
・故障かなと思ったら/製品仕様 .....	7
・保証とアフターサービス .....	8
・保証書 .....	9



# 安全上のご注意

必ずお読み下さい

ここに示した注意事項は、本製品を安全に正しくご使用いただき、危害や損害を未然に防ぐためのものです。ここでは注意事項を「**⚠警告**」と「**⚠注意**」に区分しています。本製品を安全にご使用いただくため、必ずお守り下さい。



記号は<禁止> (しないで下さい) を表示します



記号は<厳守> (必ずして下さい) を表示します



## 警告 人が死亡または重傷を負う可能性が想定される内容

### 改造・分解・修理をしない



分解禁止

改造・分解・修理は絶対にしないで下さい。火災・感電・けがの原因となります。修理はお買い上げの販売店にご相談下さい。

### メンテナンス後は正しく組み立てて使用する



厳守

羽根・前後ガード等の部品を必ず正しくセットして運転して下さい。振動やけがの原因となります。

### 本製品は後部防塵型モーターです



禁止

モーターは放熱の為、後部防塵型を採用しています。後面部は粉塵が入り難い構造です。ただし、粉塵が多い環境では完全密閉型の工業扇風機をご使用下さい。

### 電源プラグ・コードは正しく使う

次のように電源コードが破損するような事はお止め下さい。



禁止

- ・ねじる・引っ張る・無理に曲げる
- ・束ねる・加工する・重い物を載せる
- ・挟み込む・傷つける

火災や感電の原因となります。

### 金属物などの異物を入れない



禁止

隙間などから金属物などの異物を入れないで下さい。機器内部のショートや発熱により、火災や感電の原因となります。

電源プラグやコードが傷んでいる時は絶対に使わないで下さい。感電・ショート・発火の原因となります。



禁止

### 表示された電源・電圧で使う



厳守

表示された電源・電圧以外では使わないで下さい。また、コンセント・配線器具の定格を超える使い方はしないで下さい。発熱による火災の原因となります。

※船舶や自動車の直流(DC)電源には接続しないで下さい。

電源プラグやコードを熱器具に近づけないで下さい。火災・感電の原因となります。



火気禁止



濡れ手禁止

濡れた手で電源プラグを抜き差ししないで下さい。感電の原因となります。

### 包装用ポリ袋は、幼児の手の届かないところに保管する



厳守

誤って被ると、窒息の原因となります。

電源プラグを根元まで確実に差し込んで下さい。不完全な差し込みの場合、感電や発熱による火災の原因となります。



厳守

### 異常があるときは使わない



禁止

異常(変形している・異常に熱くなる・煙が出る・異音がする・異臭がする等)がある場合、又は落下等により破損した場合は電源プラグを抜いて本製品の使用を中止して下さい。そのまま使用を続けると火災や感電の原因となります。

電源プラグのほこり等を定期的乾いた布で取り除いてお使い下さい。



厳守

汚れたまま使用すると絶縁不良が起こり、火災の原因となります。※お手入れの際は、安全のため電源プラグをコンセントから抜いて下さい。



電源プラグを抜く

長期間使用しない場合は電源プラグを抜いて下さい。感電や漏電火災の原因となります。

# 安全上のご注意（つづき）



## 幼児の手の届く範囲で使用しない

禁止

感電やけがの原因となります。



## 熱器具の近くに置かない

火気禁止

樹脂部分が溶けて引火する原因となります。また、炎の近くや可燃性ガス・タバコ・線香の近くで使わないで下さい。  
※気温40度以下の環境でご使用下さい。



## 組み立て時やお手入れの際は、必ず電源プラグをコンセントから抜く

電源プラグを抜く

感電やけがの原因となります。



## 水につけたり、かけたりしない

水濡れ禁止

本製品は防水仕様ではありません。機器内部のショートや発熱により、火災や感電・故障の原因となります。



## タコ足配線にしないで下さい。

禁止

タコ足配線にすると、テーブルタップなどが過熱、劣化し、火災の原因となります。



## 注意 人が障害を負う可能性及び、物質的損害の発生が想定される内容



厳守

### 3P電源プラグについて

本製品は3P電源プラグを使用しています。2Pコンセントでご使用される際はアースピンを折り曲げて下さい。  
※アース接地をして下さい。



## 風を長時間、直接体に当てない

禁止

健康を害する場合があります。



## 運転中に上下左右の角度調節をしない

禁止

調節をする際は、運転を停止した状態で行って下さい。けがの原因となります。



禁止

### 設置場所について

不安定な場所や障害物の近くに置かないで下さい。また、そのような場所で使用しないで下さい。本製品が落ちたり倒れたりしてけがをする恐れがあります。



## ガードの中や可動部へ指を入れない

接触禁止

けがの原因となります。



禁止

直射日光の当たる場所や雨風の当たる場所に置いたり、そのような場所で使わないで下さい。

変形・変色や、加熱による火災・感電の原因となります。



## 髪の毛・衣類をガードに近づけない

接触禁止

巻き込まれて、故障やけがの原因となります。



禁止

湯気の当たる場所や湿気やほこりの多い場所には置かないで下さい。

水分・ほこりがついた部分を電気が伝わり、火災や感電の原因となります。



## 移動時は本体を引きずらない

禁止

床やフロアを傷つけたり、本体破損の原因となります。



禁止

## 電源コードを抜く時は、電源プラグ部分をもって抜く

電源コードを引っ張ると、破損しやすくなり、感電・ショートによる発火の原因となります。



## 高湿度の環境では使用しない

禁止

本製品に錆が発生します。塩分を含む環境でのご使用時はさらに錆が発生しやすくなります。  
※温度80%以下の環境でご使用下さい。



厳守

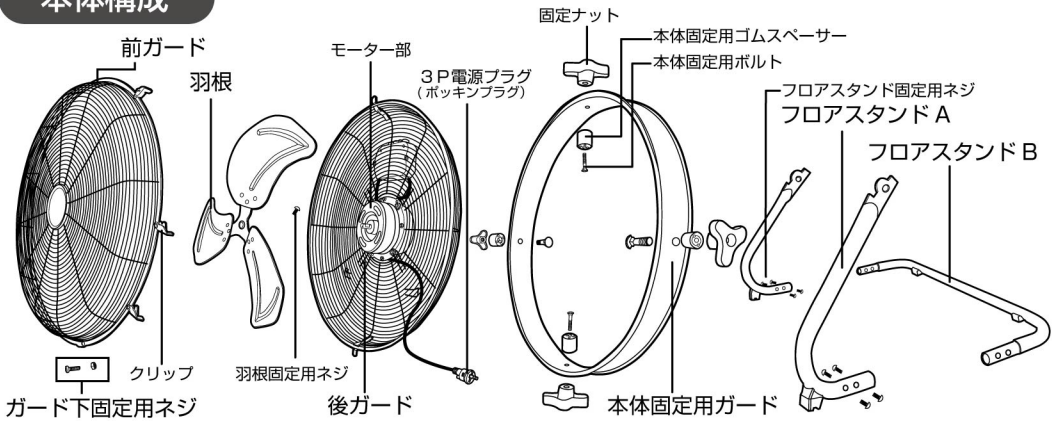
## 周辺の機器に影響が出る場合

周辺のテレビやラジオ等に映像の乱れや雑音が入る場合、本製品を離して設置して下さい。  
※アース設置をして下さい。

厳守

# 各部の名前

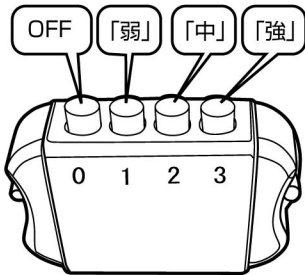
## 本体構成



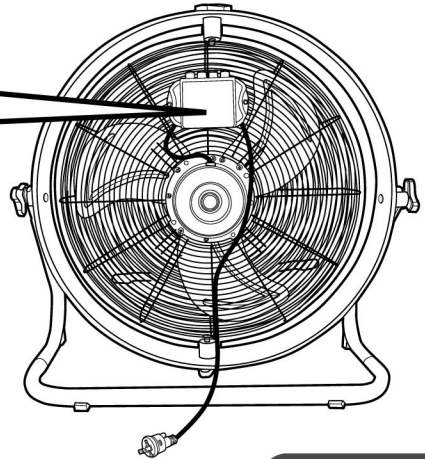
## 操作部

### 風量切換えスイッチ








風量を調節します。  
3段階の切り替えが可能です。



## 本体背面



## 構成部品

 固定ナット × 4	 フロアスタンド固定用 ボルト × 4 本	 ガード下固定用ネジ	 フロアスタンド固定用 ネジ × 8 本
 平ワッシャー × 4	 羽根固定用ネジ × 1 本	 本体上下固定用 ゴムスペーサー × 4	

## 付属品



取扱説明書(本書)

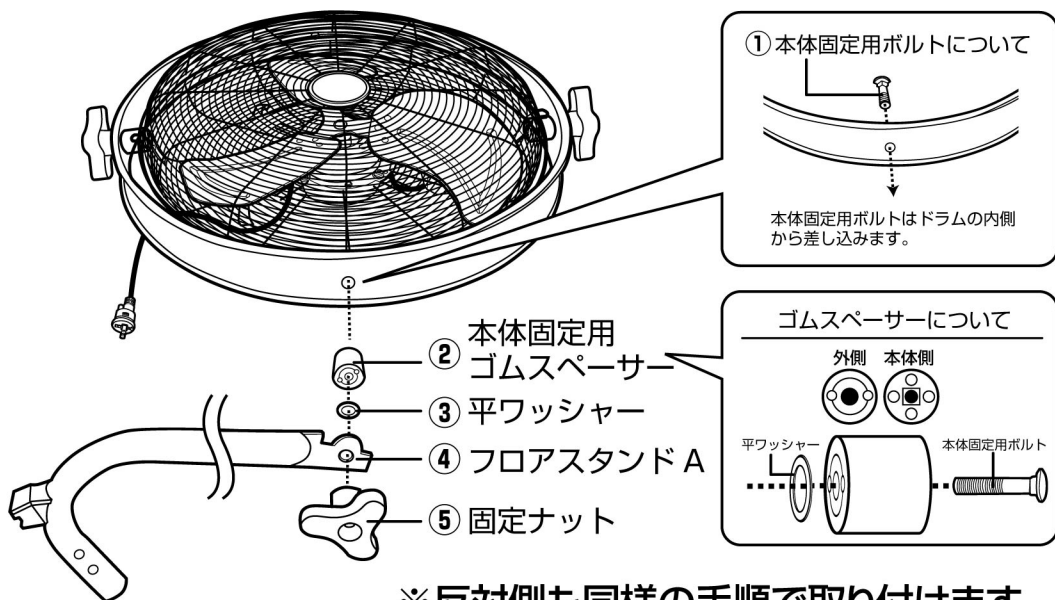
# 組み立て方

尖った部品でけがをしないようにお気をつけ下さい。  
組み立てた時に指を挟まないようご注意ください。

## 1 本体部にフロアスタンドAを取り付けます

工具不要

本体部を取り出して平らな床に寝かせ、フロアスタンドAを下図の順で取り付けます。



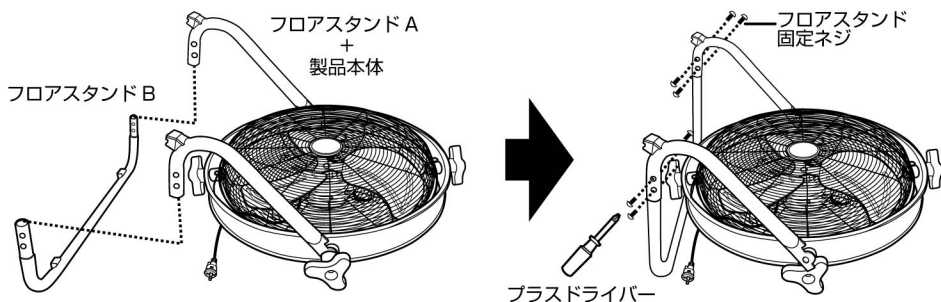
※反対側も同様の手順で取り付けます。

## 2 フロアスタンドBを取り付けます

必要工具 プラスドライバー

① フロアスタンドAを持ち上げ、フロアスタンドBを取り付けます。

② フロアスタンド固定ネジでフロアスタンドA/Bをネジ止めします。(左右各4本)



本体を起こせば組み立て完了です。

# 角度調節の仕方

## 首の角度(上下左右)を調節する【※手動で行います】

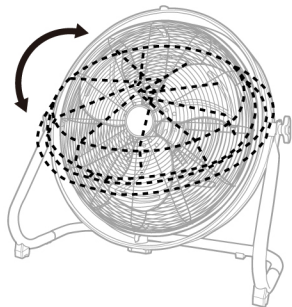
### ⚠ 注意

- ① 角度の調節は運転を停止してから行って下さい。けがをする恐れがあります。
- ② 本体固定用フレームを動かす際は電源コードを巻き込まない様にご注意下さい。故障やけがの原因となります。

■ 上下左右180°の範囲で手動調節できます。 ※無理に操作すると故障の原因となります。ご注意ください。

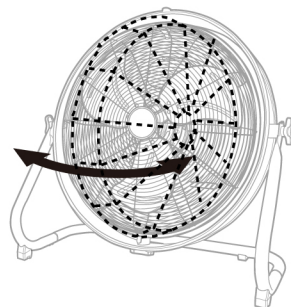
### 上下の稼働

上下へ風を送る際には本体固定用フレームを調節して下さい。



### 左右の稼働

左右へ風を送る際には前後ガードを左右に調節して下さい。



※ 角度調節はナットが締まった状態でも可能です。緩めて調節するとけがや故障の原因となる恐れがあります。

※ ゴムスペーサーの締めすぎにご注意下さい。締めすぎると、ゴムスペーサーを傷める恐れがあります。

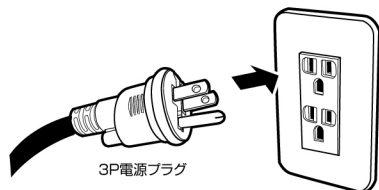
### ⚠ 警告

ご使用の際は安全のため、定期的に運転を停止して下さい。  
連続運転は故障の原因となります。 ※ 8時間を目安に運転を停止して下さい。

## 電源の接続

アース付3Pコンセントがある場合は直接差し込んで下さい。

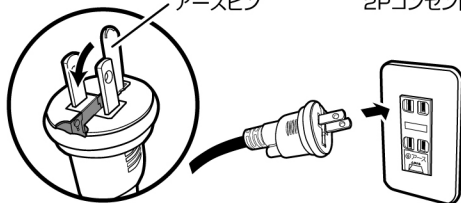
アース付3Pコンセント



アース付3Pコンセントが無い場合は3P電源プラグのアースピンを折り曲げ、2P電源プラグとしてご利用いただけます。

アースピン

2Pコンセント



※アース接地をして下さい。

## 2重安全装置について

本製品には安全のため、温度ヒューズと電流ヒューズが取り付けられています。

**温度ヒューズ (130℃)**  
(サーモスタット)

130℃を超えると、製品の運転を停止させる装置です。運転に適正な温度になると再稼働します。(再稼働まで自然冷却して下さい。水を掛ける等の行為は故障の原因となります。)

**電流ヒューズ (5A)**

過電流が流れた場合、ヒューズを切断して製品の動作を停止させる装置です。切断されたヒューズは交換しないと動作しないので、電流ヒューズが切断された場合は販売店もしくはお客様相談窓口(Tel.0570-030-800)までご相談下さい。

※7ページをご参照下さい。

# お手入れの仕方



**作業の前に必ず運転を停止し、電源プラグをコンセントから抜いた状態で作業して下さい**

けがをする恐れがあります

■ 運転停止後、モーター部分が冷えている事を確認して、お手入れをして下さい。

■ お手入れは、やわらかい布でやさしく拭いて下さい。

※強くこすると本製品の表面が傷つく恐れがあります。

※化学ぞうきんを使う場合は、その取扱説明書に従って下さい。

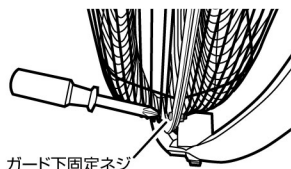
■ シナー・ベンジン・アルコール・クレンザーは使用しないで下さい。



**水分が残っていると錆びる場合があります。**

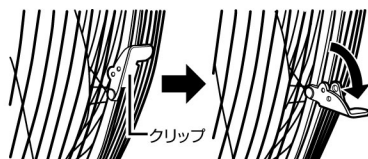
## 前ガード・羽根の取り外し方

本製品のお手入れは、前ガードと羽根を外した状態で行って下さい。



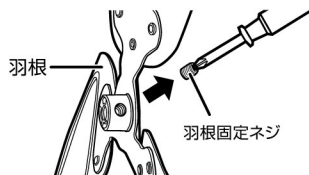
ガード下固定ネジ

**1** 前ガードを取り外すには、ガード固定ネジをプラスドライバーで外します。



クリップ

**2** 次に側面のクリップを全て解除します。その後、前ガードを外します。



羽根

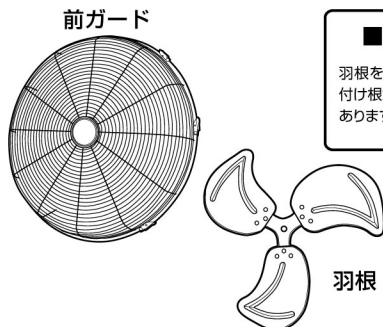
羽根固定ネジ

**3** 羽根中央部分の羽根固定ネジはプラスドライバーで緩めて、取り外します。

## お手入れ時のご注意

### 前ガードと羽根の洗い方

水を含ませたやわらかい布をよく絞って拭き、次に乾いたやわらかい布で拭きます。



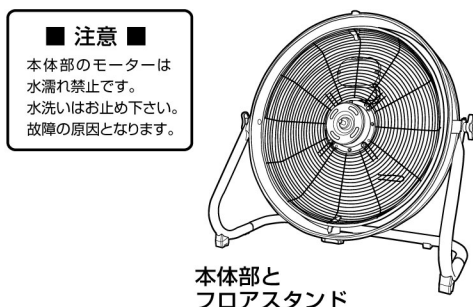
前ガード

#### ■ 注意 ■

羽根を強い力で拭くと、付け根が変形する恐れがあります。

### 本体部とフロアスタンドのメンテナンス

ゴミやほこりを掃除機等で吸い取ります。次に乾いたやわらかい布で拭きます。



本体部とフロアスタンド

#### ■ 注意 ■

本体部のモーターは水濡れ禁止です。水洗いはお止め下さい。故障の原因となります。

**汚れがひどい時は** 台所用中性洗剤を水で薄め、その水を布に含ませてよく絞り、拭き掃除を行います。次に、乾いたやわらかい布で水気を完全に拭き取って下さい。

## 保管の仕方

お買い求めになった時の梱包箱に収納し、湿気のない場所に保管して下さい。  
(※梱包箱は保管時に使用します。廃棄しないで下さい。)

# 故障かなと思ったら

修理をご依頼される前に、以下の点をご確認下さい。

それでも異常のある場合は、販売店又はお客様相談窓口までお問い合わせ下さい。(TEL 0570-030-800)

弊社休日の場合は、お買い上げの販売店まで保証書を添え、商品をご持参下さい。

誤った修理は火災や感電などの危険な事故につながります。

ご自身で分解・改造を行った場合は保証対象外となります。

こんなとき	調べてみて下さい	解決方法
電源が入らない	■ 電源コード・差し込みプラグがコンセントから抜けている。	電源コード差し込みプラグを確実にコンセントへ差し込んで下さい。
	■ 電源コード・差し込みプラグがコンセントに差さっているのに動かない。	コンセント不良の可能性があります。別のコンセントをご使用下さい。
電源を入れても動作が不安定である	■ 電源コード・差し込みプラグがコンセントから抜け掛かっている。	電源コード差し込みプラグを確実にコンセントへ差し込んで下さい。
雑音(ノイズ)が出る	■ 電源コードがアース接続されていない。	アース設置をして下さい。
羽根が回らない	■ モーターが動いていない。	販売店又はお客様相談窓口へご相談下さい。
異音がする	■ 羽根固定用ネジが正しく取付けられていない。	P5を参照し、正しく取付けて下さい。
	■ 羽根が変形している。	販売店又はお客様相談窓口へご相談下さい。
異臭がする	■ 初期にはモーターの潤滑油が加熱され、一時的に臭いがする場合があります。	異常ではありません。 (一定期間ご使用になれば臭いは消えます。)
モーター部が熱い	■ 本製品のモーター部は熱伝導率の高い金属で製造されており、使用中にモーターから発生する熱により、製品が熱く感じられます。	一定時間使用を止めて自然冷却して下さい。そのまま使用されると故障の原因となる場合があります。
電源プラグが熱い	■ コンセントの定格電流を超えてしまっている。 ※タコ足配線の使用が原因の場合があります。	定格15A以上のコンセントを単独でご使用下さい。

## 製品が動かなくなった場合

温度ヒューズの作動	モーターが過熱しすぎると動作ストップしますが、自然冷却して適正温度になると再稼働します。再稼働しない場合は、販売店又はお客様相談窓口へご相談下さい。
電流ヒューズの作動	電流ヒューズは過電流が流れると切断されるので、部品交換が必要となります。その際は、販売店又はお客様相談窓口へご相談下さい。

## 製品仕様

品番	RD-YF501G-BK
電源	AC100V 50Hz/60Hz
消費電力	約120W
羽根材質	アルミ製
風速	約8.0m/秒 (風量 強)
騒音	約75dB (風量 中)
風量調節	3段階
可動範囲	180°(※ 上下180°/ 左右180°)
コード長	約2.2m
付属品	取扱説明書(保証書付き)
外形寸法	幅650 × 奥行290 × 高650 mm
総重量	約7.0kg
製造国	中国




# 保証とアフターサービス

必ずお読み下さい

## 修理・交換依頼に関するご注意

7ページに従って調べていただき、なお異常がある場合は、使用を止めて弊社、またはお買い上げの販売店までお問い合わせ下さい。

 故障品の修理に関しましては、販売店への持ち込みが原則となります。

## 保証期間外・適用外について（保証期間外の修理は修理料金・送料共にお客様負担となります。）

- 販売時期を証明するもの（レシートやWEBサイトからの販売履歴など）が無い場合、保証適用外となります。
- 保証期間内でも、弊社適用外規定（※）に当てはまる場合は有償修理となります。  
※「適用外規定」は本書最終ページの保証書内に記載。
- 商品検査後に故障が確認されない場合の着払送料・返却送料は、お客様負担となります。ご了承下さい。
- 本製品は国内専用です。国外で使用された場合の故障は保証適用外となります。

## 修理料金について（修理料金は技術料・部品代で構成されています。）

技術料	故障した製品を正常に修復するための料金です。	修理料金は故障の状態や必要な部品によって変わるため、一律ではありません。修理品持込に関する諸経費（送料、交通費）はお客様のご負担とさせていただきます。
部品代	修理に使用した部品代金です。	

## 修理交換部品について（修理のために取り外した部品は、弊社にて引き取り処分いたします。）

- 修理の際、弊社の品質基準に適合した再利用部品を使用することがあります。
- 補修用性能部品（※）の保有期間は、製造打ち切り後6年です。（※その商品の機能を維持するために必要な部品。）

## 長期使用製品安全表示制度に基づく本体表示について



【設計上の標準使用期間】4年  
【製造年】2023年  
設計上の標準使用期間を超えて使用されますと、経年劣化による発火・けが等の事故に至る恐れがあります。

製品本体に表示されている【設計上の標準使用期間】は、標準的な使用条件の下で正しい取扱い、維持管理が行われた際に、安全上の支障なく使用することができます。標準的な期間として設計上設定される期間であり、無償保証期間とは異なります。

※使用頻度、環境、設置場所などが標準的な使用条件でない場合や、本来の目的以外の方法で使用された場合は、記載の設計上の標準使用期間よりも短い期間で経年劣化が起きる可能性があります。

## 修理・お取り扱い・お手入れについてご不明な点は

お買い上げの販売店へご相談下さい。

販売店にご相談ができない場合は、下記のご相談窓口へ

■お客様ご相談窓口 エッチ・エヌ・ビー販売株式会社

TEL 0570-030-800 土日祝祭日を除く 9:00～17:00

FAX 072-811-2556 (E-mail) support@hnb-hanbai.com

〒572-0824 大阪府寝屋川市萱島東3-24-9

## 製品保証期間

製品のお買い上げから  
**1年以内に故障が発生した場合は、弊社規定に従い、無償修理致します。**

# 保証書

(お客様持込専用)

## 〈無償修理規定〉

お買い上げ日から1年以内に故障が発生した場合は下記記載内容に従い、無償修理をさせていただきます。

- 取扱説明書に従った正常なご使用状態で、保証期間中に故障した場合は無償修理をさせていただきます。
- 無償修理をご依頼になる場合は、お買い上げの販売店に本製品と保証書をご持参ご提示いただき、お申し付け下さい。
- 故障品の修理に関しましては、販売店への持込が原則となります。**  
**持込に関する諸経費(送料、交通費)はおお客様のご負担とさせていただきます。**
- ご転居の場合の修理ご依頼先などは、お買い上げの販売店または、弊社までご相談下さい。
- ご贈答等で保証書に記入されている販売店で無償修理をお受けになれない場合は、弊社までご連絡下さい。
- 保証書は日本国内においてのみ有効です。
- 保証書は再発行いたしませんので大切に保管して下さい。
- 交換した本体や部品はお返しいたしません。

※故障品の送料について 商品検査後に故障が確認されない場合、**着払送料・返却送料はおお客様負担となります。**

## 〈適用外規定〉

保証期間中でも以下の場合には原則として、有償とさせていただきます。

- 本製品を中古品として購入された場合。
- 故障判定を行った際に使用方法の間違い、勘違い、整備不良などによるお客様のミス・過失と判明した場合、判定に要した費用。
- 弊社指定サービス時間外での無償修理を希望される場合。
- ご使用上の誤り、不当な修理や改造による故障及び損傷。
- お買い上げ後の落下、移動、輸送などによる故障及び損傷。
- 地震、水害、落雷、その他天災地変、公害、煙害、ガス害、硫化ガスなど、又は指定電圧以外の使用電源、電圧(電圧、周波数)などによる故障及び損傷。
- ご使用中に生じた外観上の変化(落下・衝撃・圧力)などの負荷。  
液体、薬品などの付着。水没などにより生じた故障や損傷などの修理。
- 消耗品や寿命品の交換費用。過酷な使用状況による消耗品劣化による故障。
- 車両、船舶等に搭載された場合に生じる故障及び損傷。
- 離島または離島に準ずる遠隔地への出張修理を行う場合に要する費用。
- 保証書のご提示のない場合。
- 保証書にお買い上げ年月日、お客様名、販売店名の記入のない場合、あるいは字句を書き換えられた場合。
- 弊社が認めた保守実施会社以外による保守・サービス行為。
- 塩害の事由により生じた故障及び損傷の修理。
- その他、お客様の取扱いにより生じた故障及び損傷の修理。

## 50cm大型工業扇風機

(お客様持込専用)

品番	RD-YF501G-BK			
お客様	お名前	様		
	〒			
	電話番号	( )		
貼り付け →	レシートを貼り付けて下さい	修理履歴	保証期間 (※ご購入日から) <b>1年間</b>	
	貼り付け方向	修理内容		年 月 日 印

※この保証書は、本書に明示した期間、条件のもとにおいて無償修理をお約束するものです。  
従ってこの保証書によって、お客様の法律上の権利を制限するものではありません。  
保証期間経過後の修理内容についてご不明な場合は、お買い上げの販売店、又は弊社までお問い合わせ下さい。

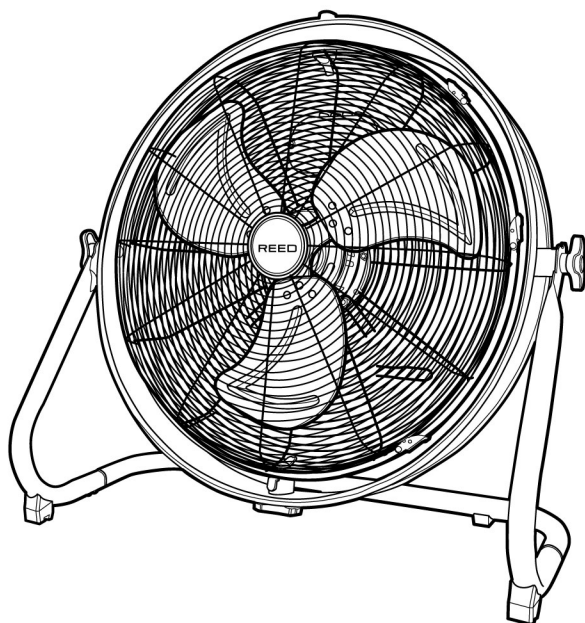
■お客様ご相談窓口 土日祝祭日を除く  
9:00～17:00

TEL 0570-030-800

エッチ・エヌ・ビー販売株式会社

FAX 072-811-2556  
〒572-0824 大阪府寝屋川市萱島東3-24-9

E-mail  
support@hnb-hanbai.com



**REED**  
**RD-YF501G-BK**

**エッチ・エヌ・ビー販売株式会社**