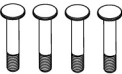


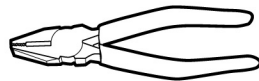
# STANLEY®

## SXWTI-HT513 組み立て方

### 構成部品

ハンドル固定用ネジ	ゆるみ止め付き固定用ナット	荷台固定用ネジ	車輪用ワッシャー	割ピン	車輪軸
M8×43mm 	M8ナット×8 	M8×60mm 	M8平ワッシャー 		

### 必要な工具



ペンチ



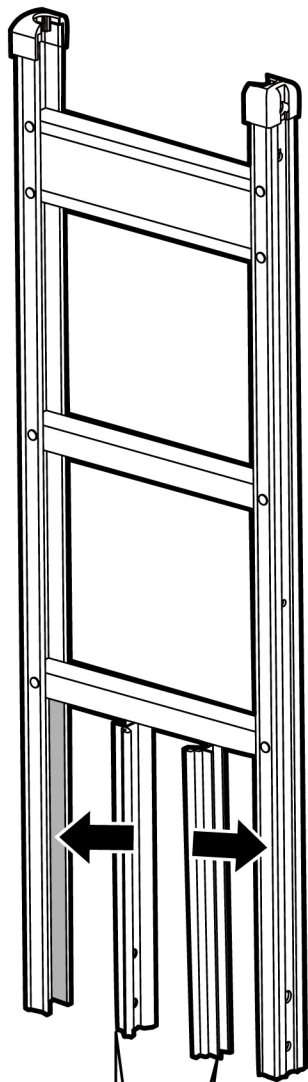
13mm  
14mm スパナ

1

## 本体フレームと荷台固定具を固定します。

荷台固定具のネジ穴とフレーム、荷台の穴に合わせて固定します。

▼本体フレーム

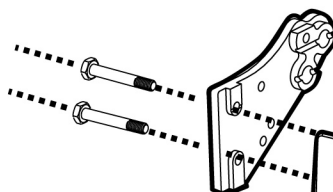


荷台固定ガイドを本体フレーム幅に合わせて調整します。

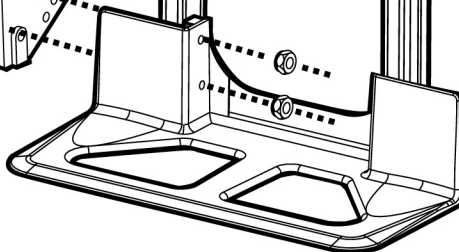
本体フレーム  
荷台固定ガイド  
荷台固定具  
荷台  
を固定します。



荷台固定具 ▼



荷台 ▶



### 固定に使用する部品

荷台固定用ネジ



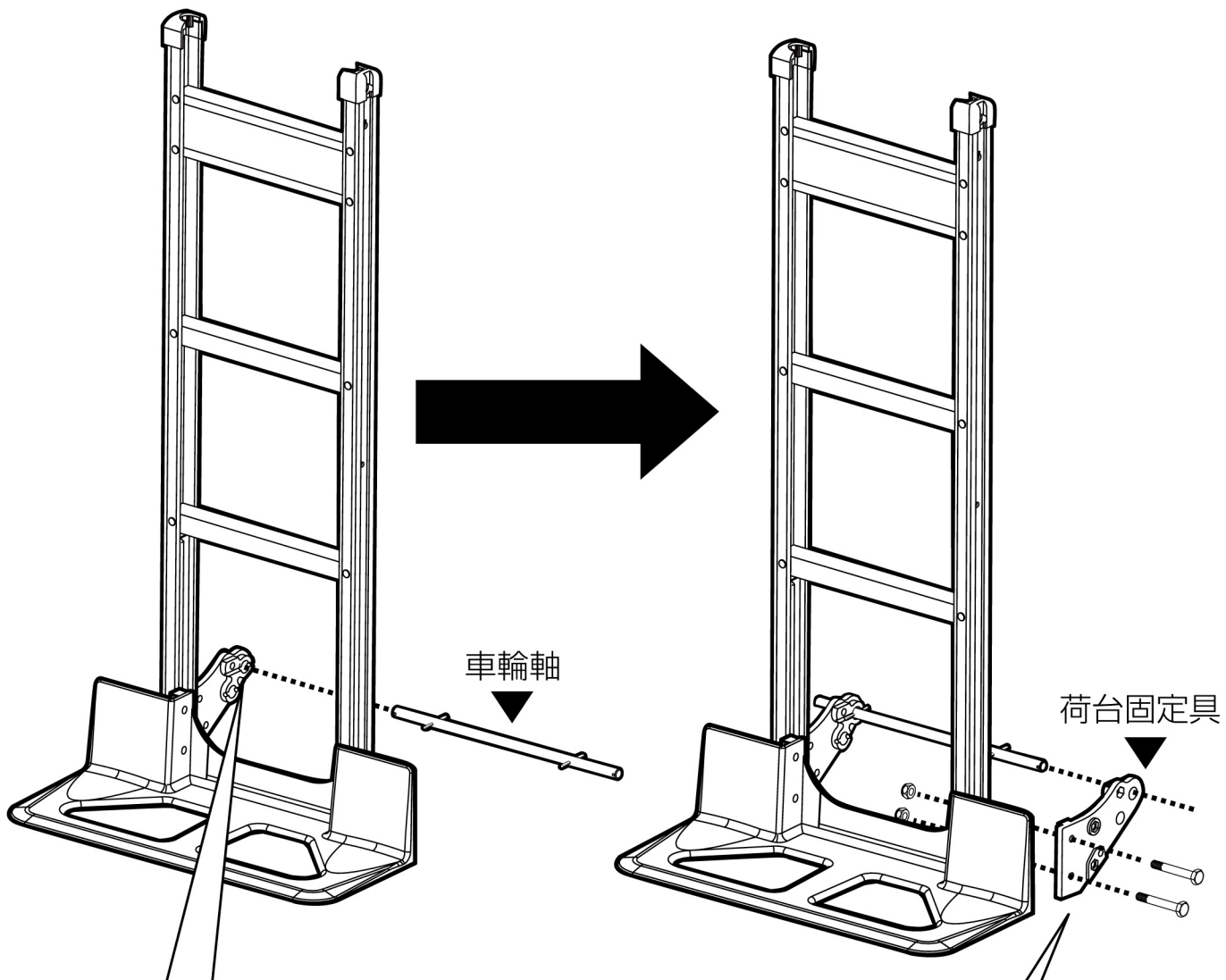
ゆるみ止め付き固定用ナット



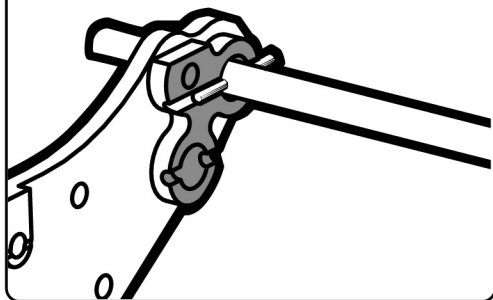
**2**

## 車輪軸を組み立てます。

荷台固定具に車輪軸を通し、もう片方も荷台固定具を通して車輪軸を固定します。



車輪軸の棒が荷台固定具の溝にはまる様にして下さい。



荷台固定具で車輪軸と荷台を固定します。

### 固定に使用する部品

荷台固定用ネジ

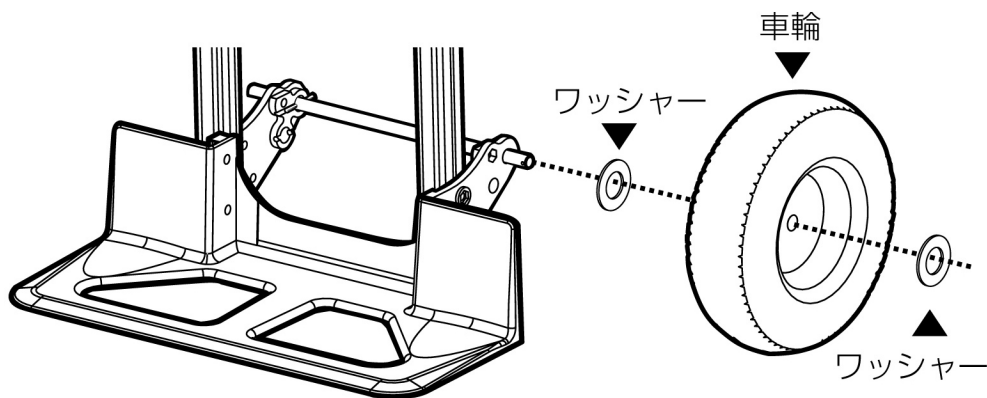


ゆるみ止め付き固定用ナット

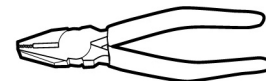


### 3 車輪を組み立てます。

車輪軸に車輪を通し、車輪用固定具で固定します。  
※車輪の前後にワッシャーを入れて下さい。



#### 必要な工具



ペンチ



スパナ又はソケットレンチ

#### 使用する部品

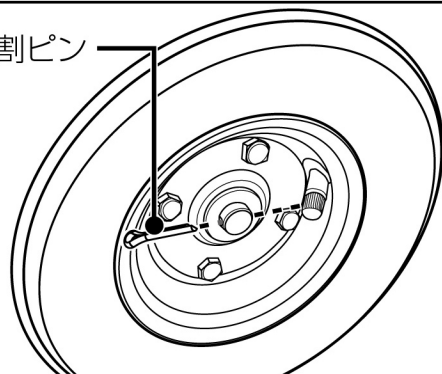
割ピン



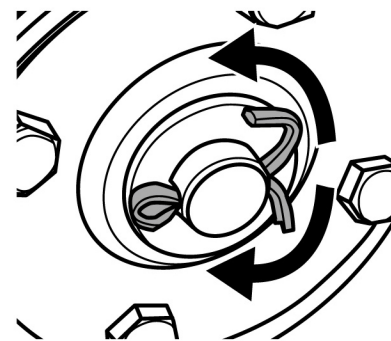
ワッシャー



割ピン



割ピンをホイールからはみ出した  
車輪軸の穴に通します。



車輪軸が抜けない様にペンチで  
割ピンを広げて下さい。

**反対側の車輪も同様の手順で組み立てます**

## 4 ハンドルを取り付けます。(完成)

ハンドル部・ハンドル固定フレームを本体へ取り付けます。

