

ReeD

ECO & ♥ CONFORT

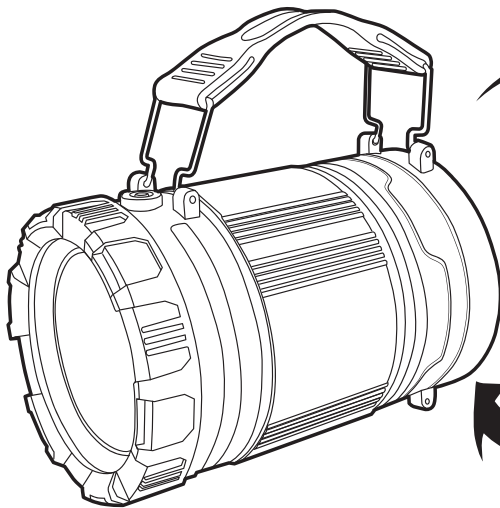
LEDランタンライト 取扱説明書

品番

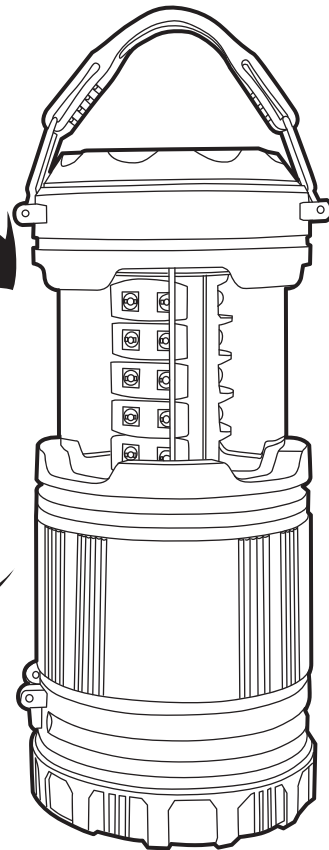
RD-LED100-BK (ブラック)

RD-LED100-BL (ブルー)

RD-LED100-SV (シルバー)



(サーチライト時)



(ランタン時)

日本国内専用

Use only in Japan

- このたびはLEDランタンライトをお買い上げいただきまして、まことにありがとうございます。
- この商品を安全に正しく使用していただくために、ご使用になる前に、この取扱説明書をよくお読みください。
- お読みになった後は、必要な場合に取り出せる様、大切に保管してください。

ご使用上の注意

⚠ 警告

【死亡及び重傷を負う可能性がある】と考えられる内容表示欄です。

- 光をのぞきこんだり、直接光が目にあたらないようにしてください。
- 小さく細かな部品を使用しています。誤飲の危険性もありますので、幼児の手の届かない場所に保管してください。

⚠ 注意

【傷害を負う可能性、器物損害の可能性のある】と考えられる内容表示欄です。

- 白色 LED は、多少色のバラつきが出ることがあります。
- ※以下の事を守らないと、故障の原因となります。
 - 電池の仕様表示に従って正しく使用してください。
 - 電池の \oplus \ominus を本体に正しくセットしてください。
 - 使用後は必ずスイッチを切ってください。
 - 定期的に点灯・点検をしてください。
 - 使い切った電池はすぐに本体から取り出してください。
 - 電池寿命が近づくと、LED 球にチラツキがでます。
(電池をお取替えください。)
 - 長時間使用されない場合は、本体の電池を取り除いてください。
- 高温・多湿・直射日光・車内等には長時間放置しないでください。
- 本製品は完全防水仕様ではありませんので、水中ではご使用できません。
- 本製品に衝撃を与えたり、無理な力を加えないでください。
- 本製品を分解したり、改造しないでください。

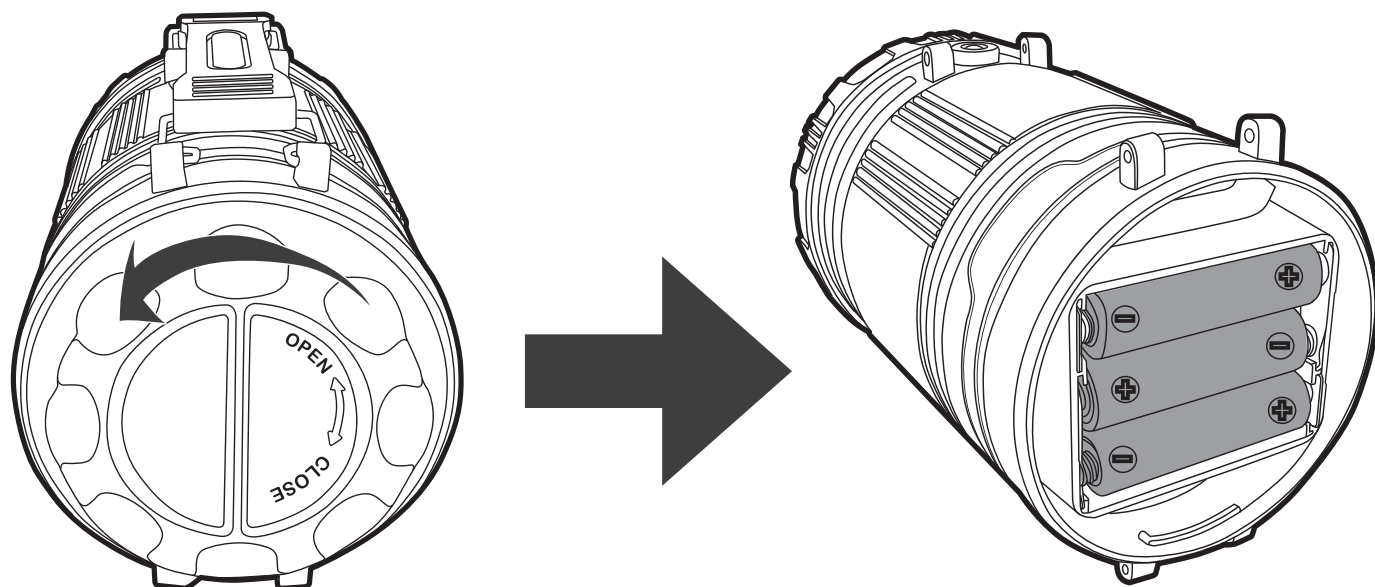
⚠ 危険

【必ずお守りください】

- 人の目に向けてのご使用はお避けください。
- ※ご使用前には必ず「ご使用上の注意」「使用方法」をお読みください。

電池の入れ方

※電池は電池残量が同じ状態の物をセットしてください。



取っ手を OPEN の方向に回して蓋を外します。

電池は図の様にセットしてください。

⚠ 長期間使用しない場合は、電池を外して保管してください。

＜防水機能について＞

本製品は IP44(※) の防水機能が適用されていますが、水等で濡らさないで下さい。故障の原因となります。

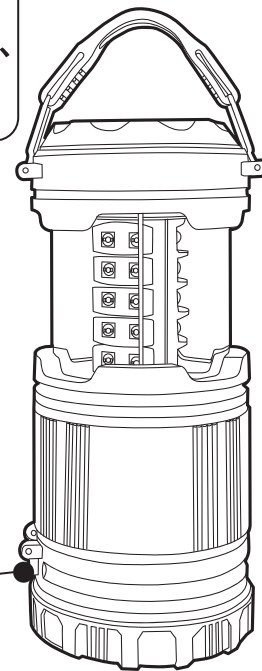
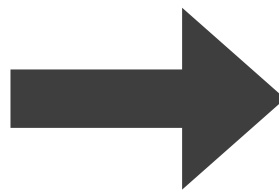
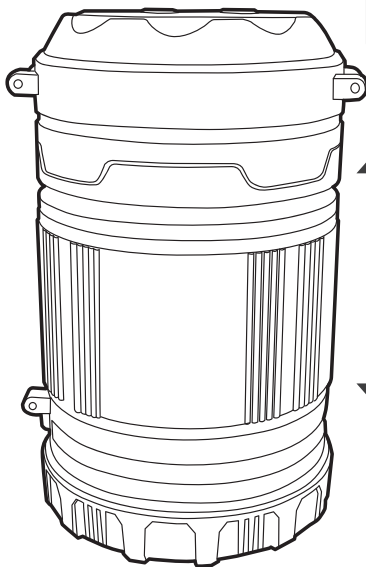
※IP44・・・いかなる方向からの水の飛沫によっても有害な影響を受けない。

使い方

電源スイッチを押すと、サーチライト ON→OFF→ランタン ON→OFF→サーチライト ON の順番に切り替わります。
尚、スライドを閉じていても電源スイッチを押すとランタンは点灯しますのでご注意ください。

ランタン時の使い方

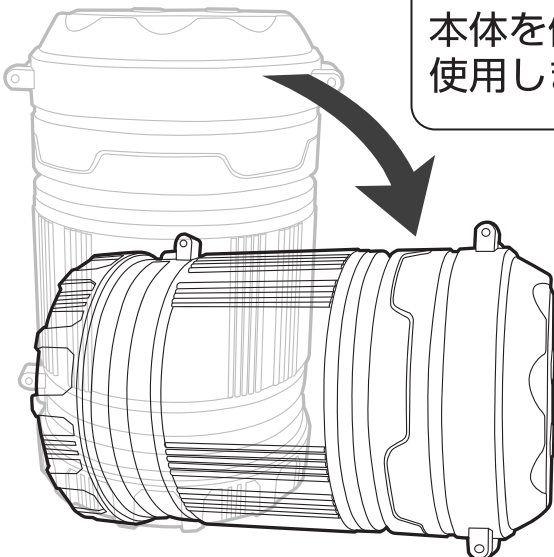
本体を両手で引き伸ばし、
取っ手を付けます。



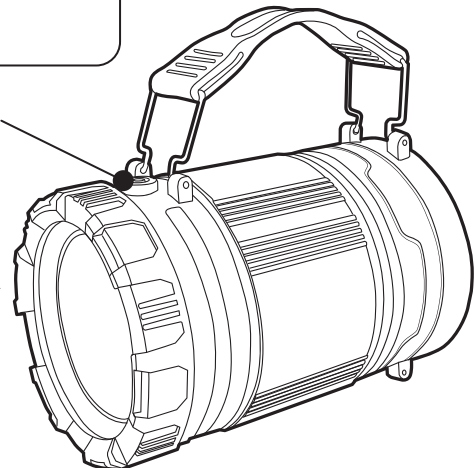
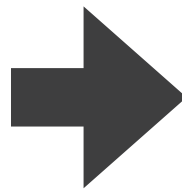
電源スイッチ

サーチライト時の使い方

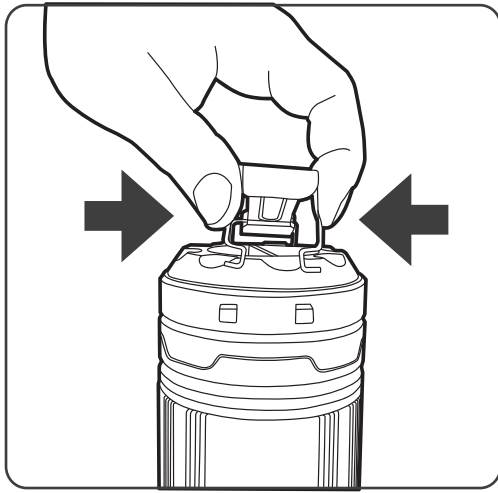
本体を倒して取っ手を付け、
使用します。



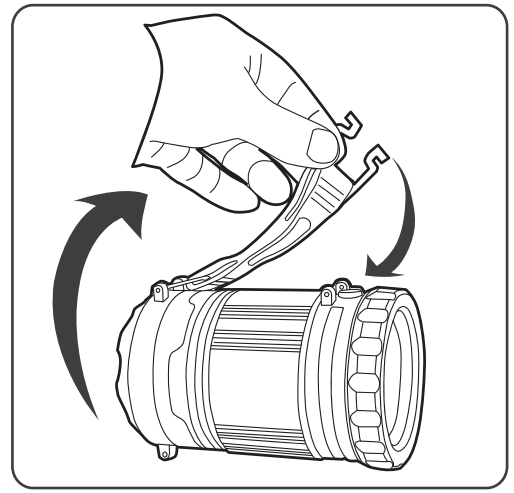
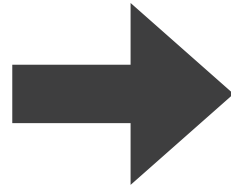
電源スイッチ



<取っ手の装着方法>



取り付けフックの両端を内側につまみ、取り外します。



側面部に取り付けるとサーチライト時の取っ手となります。

仕 様

電 源	単3形乾電池3本（別売）
電 球	LED×30個 + サーチ部 ×1 個（交換できません）
連続点灯時間	約 48 時間（アルカリ電池使用時）
照 度	ランタン時 170 ルーメン / サーチライト時 77 ルーメン
色 温 度	9000 ~ 10000 ケルビン
防水性能	IP44（※水の飛沫による影響を受けない）
質 量	約 252 g（乾電池を除いた重量）
外形寸法	サーチライト時：外径 85mm × 全長 140mm（取っ手含まず） ランタン時：外径 85mm × 全長 200mm（取っ手含まず）