

DCモーター式30cmリビング扇風機 家庭用

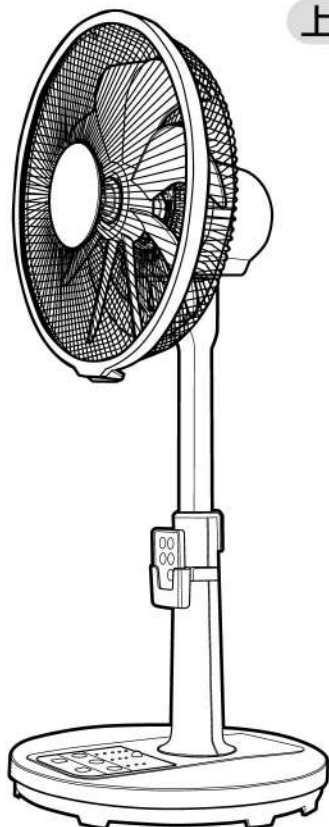
30cm RD-BDC3007W

この度は「DCモーター式30cmリビング扇風機」をお買い上げいただき、誠に有難うございます。ご使用前にこの取扱説明書をよくお読みいただき、機能を十分に活用して正しくご愛用下さい。お読みになったあとは大切に保管し、ご不明な点や不具合が生じた時にお役立て下さい。

INDEX

- ・安全上のご注意 1,2
- ・各部の名前 3
- ・組み立て方 4,5
- ・使い方 6,7
- ・お手入れの仕方 8
- ・故障かなと思ったら/製品仕様 9
- ・保証とアフターサービス 10

上手に使って上手に節電



安全上のご注意

必ずお読み下さい

ここに示した注意事項は、本製品を安全に正しくお使いいただき、危害や損害を未然に防ぐためのものです。ここでは注意事項を「**△警告**」と「**△注意**」に区分して安全にご使用いただく為に必ずお守りいただく事を記載しています。



記号は<禁止> (しないで下さい) を表示します



記号は<厳守> (必ずして下さい) を表示します



警告 人が死亡または重傷を負う可能性が想定される内容

改造・分解・修理をしない



分解禁止

改造・分解・修理は絶対にしないで下さい。
火災・感電・けがの原因となります。
修理はお買い上げの販売店にご相談下さい。

電源プラグ・コードは正しく使う



禁止

次のように電源コードが破損するような事は
おやめ下さい。

- ・ねじる・引っ張る・無理に曲げる
 - ・束ねる・加工する・重い物を載せる
 - ・挟み込む・傷つける
- 火災や感電の原因となります。



禁止

電源プラグやコードが傷んでいる時は使わ
ないで下さい。
感電・ショート・発火の原因となります。



火気禁止

電源プラグやコードを熱器具に近づけない
で下さい。
火災・感電の原因となります。



濡れ手禁止

濡れた手で電源プラグを抜き差ししないで
下さい。
感電の原因となります。



厳守

電源プラグを根元まで確実に差し込んで
下さい。不完全な差し込みの場合、感電や
発熱による火災の原因となります。



厳守

電源プラグのほこり等を定期的に乾いた布
で取り除いてお使い下さい。
汚れたまま使用すると絶縁不良が起り、
火災の原因となります。
※お手入れの際は、安全のため電源プラグ
をコンセントから抜いて下さい。



電源プラグ
を抜く

長期間使用しない場合は電源プラグを抜い
て下さい。
感電や漏電火災の原因となります。

異常があるときは使わない



禁止

異常 (変形している・異常に熱くなる・煙
が出る・異音がする・異臭がする等) がある
とき、又は落下等により破損した時は電源
プラグを抜いて本製品の使用を中止して下
さい。そのまま使用を続けると火災や感電
の原因となります。

差し込みがゆるいコンセントは使用 しない



禁止

コンセントの差し込みがゆるいときは使わ
ないで下さい。
感電や発火の原因となります。

金属物などの異物を入れない



禁止

隙間などから金属物などの異物を入れないで
下さい。機器内部のショートや発熱により、
火災や感電の原因となります。

表示された電源・電圧で使う



厳守

表示された電源・電圧以外では使わないで
下さい。また、コンセント・配線器具の定格
を超える使い方はしないで下さい。
発熱による火災の原因となります。

※船舶や自動車の直流(DC)電源には接続しないで下さい。

正しく組み立てて使用する



厳守

羽根・前後ガード等の部品を必ず正しく
セットして運転して下さい。ゆるんだまま
使用すると、けがの原因となります。

包装用ポリ袋は、幼児の手の 届かないところに保管する



厳守

誤って被ると、窒息の原因となります。

安全上のご注意（つづき）



幼児の手の届く範囲で使用しない

禁止

感電やけがの原因となります。



熱器具の近くに置かない

火気禁止

樹脂部分が溶けて引火する原因となります。



組み立て時やお手入れの際は、必ず電源プラグをコンセントから抜く

電源プラグを抜く

けがや感電の原因となります。

水につけたり、かけたりしない



水濡れ禁止

本製品は防水仕様ではありません。機器内部のショートや発熱により、火災や感電の原因となります。

組み立て時や収納時は、羽根・前後ガードを取り付けずに高さ調節ボタンを押さない



禁止

モーター部やパイプが勢いよく飛び出し、けがの原因となります。



注意 人が障害を負う可能性及び、物質的損害の発生が想定される内容



禁止

ガスレンジなどの炎の近くや、可燃性ガス・タバコ・線香の近くで使わない

炎の立ち消え、引火・爆発やショートによる火災・爆発の原因となります。



禁止

長時間、風を体に当てない

健康を害する事があります。



厳守

8時間を目安に運転を停止する

連続運転は故障や発火の原因となります。



禁止

設置場所について

不安定な場所や障害物の近くに置かないで下さい。また、そのような場所で使用しないで下さい。本製品が落ちたり倒れたりしてけがをする恐れがあります。



禁止

運転中に高さや左右の向きの調節をしない

調節をする際は、運転を停止した状態で行って下さい。けがの原因となります。



禁止

直射日光の当たる場所や雨風の当たる場所に置いたり、そのような場所で使わないで下さい。変形・変色や火災の原因、加熱による火災・感電の原因となります。



接触禁止

ガードの中や可動部へ指を入れない

けがの原因となります。



禁止

湯気の当たる場所や湿気やほこりの多い場所には置かないで下さい。水分・ほこりがついた部分に電気が伝わり、火災や感電の原因となります。



接触禁止

髪の毛・衣類をガードに近づけない

巻き込まれて、けがの原因となります。



禁止

移動時は本体を引きずらない

床や畳を傷つけたり、本体破損の原因となります。



厳守

電源コードを抜く時は、電源プラグ部分をもって抜く。

電源コードを引っ張ると、破損しやすくなり、感電・ショートによる発火の原因となります。

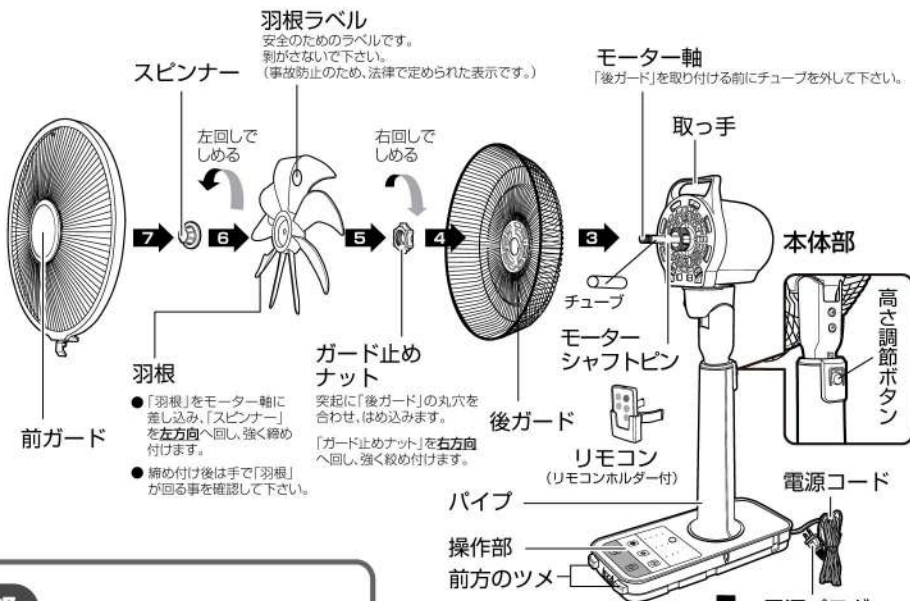
お願い

- 薬品（殺虫剤等）をかけたり、薬品がかかる場所で使用しないで下さい。変質や破損の原因となります。
- ご使用のテレビやラジオ等の機器に映像の乱れや雑音が入る場合は、本製品から離して下さい。

各部の名前

尖った部品でけがをしないようにお気をつけ下さい。
組み立てた時に指を挟まないようご注意ください。

本体



操作部



※製品とイラストは少し異なる場合があります。

付属品



ボタン電池
(CR2032)×1
(テスト用)

付属の電池はテスト用のサービス電池につき、寿命が短くなっております。
動かない場合は新品の電池を購入して下さい。



! 本製品を組み立て中に電源を入れないで下さい。けがの原因となります。

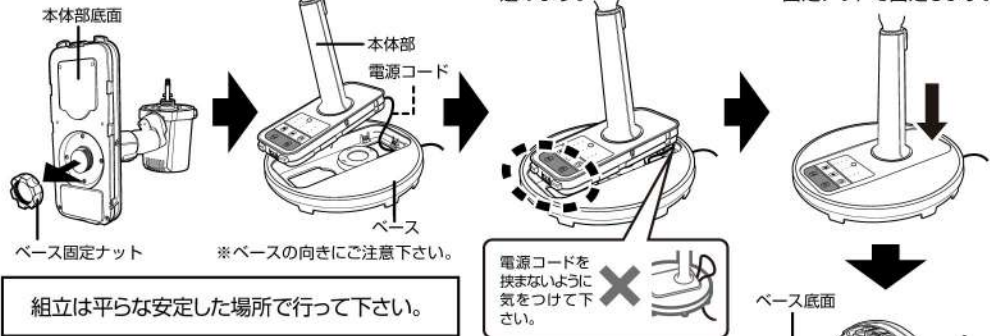
! 本製品を組み立てた後、製品箱を捨てないで下さい。保管時に使用します。

組み立て方

尖った部品でけがをしないようにお気をつけ下さい。
組み立てた時に指を挟まないようにご注意ください。

1 本体部とベースを組み立てます

- ①本体部の底面からベース固定ナットを外します。
- ②ベース後方の穴から電源コードを通します。
- ③ベース前方の穴に本体部前方の突起を合わせて差し込みます。
- ④本体部の後方を下げてベースにはめ込み、ベース固定ナットで固定します。



注意

本体部をベースに差し込む際、高さ調節ボタンを押さないで下さい。
また、組立の際に電源コードを挟み込まないよう、ご注意ください。
使用中に緩まない様にベース固定ナットはしっかりと締め付けて下さい。

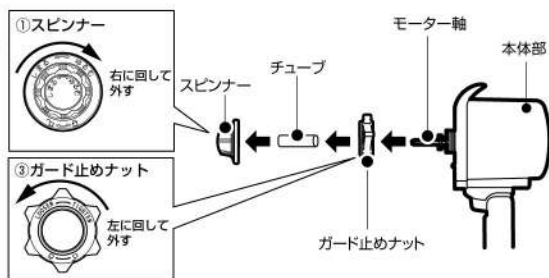
2 スピナー・チューブ・ガード止めナットを外します

- ①「スピナー」を右に回して外して下さい。
- ②「チューブ」をモーター軸から引き抜いて下さい。

注意

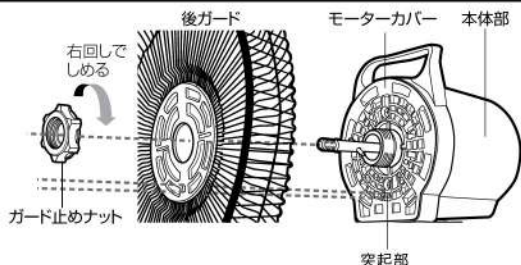
チューブは扇風機を保管する際、モーター軸のサビ防止として取り付ける為、捨てないで下さい。

- ③「ガード止めナット」を左に回して外して下さい。



3 後ガードを取り付けます

- ①モーターカバーの突起部に後ガードの穴を合わせてはめ込みます。
- ②ガード止めナットを右に回して扇風機使用中に緩まない様にしっかりと締め付けます。

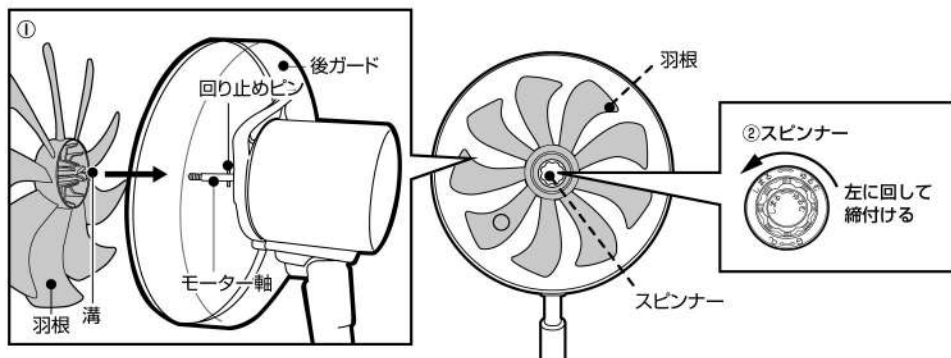


組み立て方 (つづき)

尖った部品でけがをしないようにお気をつけ下さい。
組み立てた時に指を挟まないようにご注意ください。

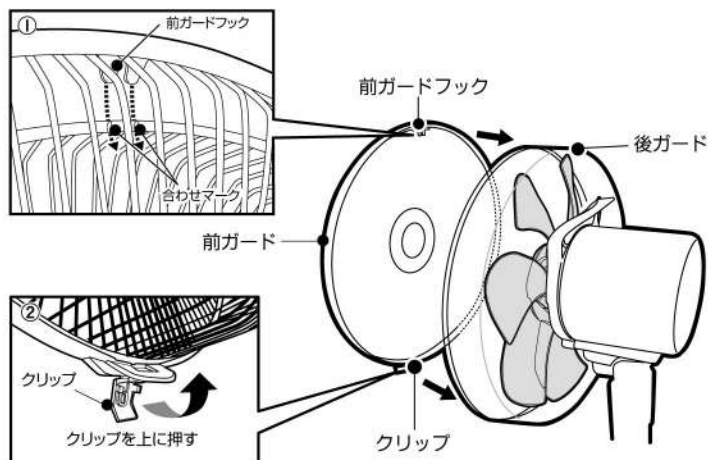
4 羽根を取り付けます

- ①「羽根」の溝と「モーター軸」の「回り止めピン」が合うようにして「羽根」を差し込みます。
- ②「Spinner」が緩まない様に**左に回して**しっかりと締付けます。

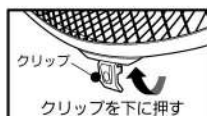


5 前ガードを取り付けます

- ①前ガードフックを後ガードの上部マークに合わせて掛けます。
その際、前ガードを押さえながら後ガードを前ガードの溝にはめ込みます。
- ②クリップで前ガードと後ガードを挟み込む様に確実に止めます。



前ガードを外す場合は・・・
クリップを外し、前ガードの下部を手前に引いて下さい



使い方

リモコン操作上のご注意

■ リモコンの送信部を操作パネルの受信部に向けて操作して下さい。



■ リモコンの送信部と操作パネルの受信部の間に障害物があると、作動しない場合があります。

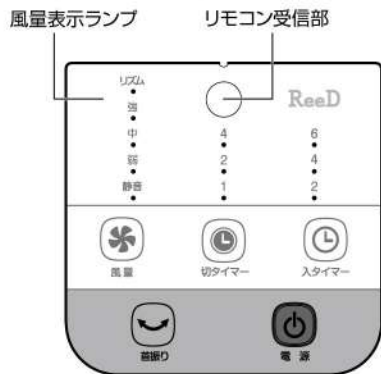


- 受信部以外の方向へ向けると作動しない場合があります。
- リモコンを落としたり、強い衝撃を与えたり、水などで濡さないで下さい。故障の原因となります。

- 電池が消耗すると遠隔操作の範囲が狭くなり、動作しなくなります。ご注意ください。
- インバーター式照明器具の下や、直射日光の下ではリモコンの受信感度が落ち、作動しない場合があります。
- 運転中に停電した場合や、電源プラグが抜けた場合は自動的に「切」になり、設定がリセットされて次回運転時は「風量：弱」から始まります。
(※電源ボタンを押して運転を停止し、運転を再開した場合は停止前の風量設定で運転します。)

操作部

※製品とイラストは少し異なる場合があります。



■ 表示ランプについて

風量・入タイマー・切タイマーの表示ランプは一定時間点灯した後、消灯します。操作を行うと再び点灯し、同様に一定時間が経過すると消灯します。

「電源」ボタン



電源

押すと電源が入り、風量表示ランプの「弱」が点灯して運転状態となります。

運転中に電源ボタンを押すと、風量表示ランプが消え、すべての運転が停止します。

※運転停止後、電源プラグを抜かずに再度「電源ボタン」を押すと、停止前の風量設定で運転します。

入タイマー設定中に「電源ボタン」を押すと、入タイマーが解除され、すぐに運転状態となります。

「風量」ボタン

※運転中でないと操作できません。



風量

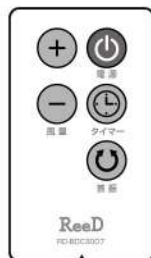
押すと風量が上がります。風量「弱」からスタートして「中」→「強」→「リズム」→「静音」→「弱」とループします。

「静音」時 風量「弱」以下の風量を連続で運転します。

「リズム」時 風量「弱」→「中」→「強」→「中」と約6秒毎に変化します。

リモコン

リモコンの受信範囲



受信範囲は受信部正面より約3m以内で、上20°、左右30°、高さ約1m以内です。

「首振り」ボタン

※運転中でないと操作できません。



首振り

押すと首振りを開始し、もう一度押すと首振りが解除となります。

「タイマー」ボタン

※「入タイマー」と「切タイマー」は同時にセットできません。



切タイマー

押す度に1時間→2時間
→4時間→OFFとなります。



入タイマー

押す度に2時間→4時間
→6時間→OFFとなります。

※各タイマー設定中に電源プラグが抜けた場合や、停電した場合は「切」になります。

使い方 (つづき)

入タイマーの使い方

- 設定した時間になると、自動的に運転を開始します。

1. 運転を停止させた状態にします。

(「電源プラグ」がコンセントに差込まれているのを確認して下さい。)

※「入タイマー」は、停止中でないとセットできません。

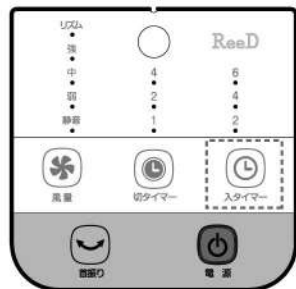
2. 「入タイマー」ボタンを押して時間設定をして下さい。

ボタンを押すたびにタイマー設定時間が2時間→4時間→6時間→OFFの順で切りかわります。(設定の際は運転時停止時の風量/モードが同時に点灯します。)

詳細な設定

首 振：ボタンを押すと点灯し、入タイマーと同時に首振りを開始します。

モード：ボタンを押すと「風量」→「リズム」→「静音」の順に切りかわります。



入タイマーを解除する方法

- 「入タイマー」予約表示ランプが消灯するまで「タイマー」ボタンを押せば解除されます。
- 「電源」ボタンを押せば、電源が入り「入タイマー」が解除されます。

切タイマーの使い方

- 設定した時間になると、自動的に運転を停止します。

運転中に「切タイマー」ボタンを押して、時間設定をして下さい。

●ボタンを押すたびにタイマー設定時間が切1時間→2時間→4時間→OFFの順で切りかわります。

●時間が経過すると「タイマー表示ランプ」が切り換り、残りの時間が表示されます。

●設定時間になると「タイマー表示ランプ」が消え、自動的に運転が停止します。

※「切タイマー」は運転中でないと設定できません。

※「切タイマー」中の「首振り」「風量」の変更は可能です。



高さ調節ボタンの使い方

- 「高さ調節ボタン」を押しながら、パイプを上または下にスライドし、お好みの高さに調節して下さい。
- 持ち運びする際は、パイプを一番下に押し下げて固定して下さい。(中間では固定できません。)



羽根・前後ガード・ベースを付けずに「高さ調節ボタン」を押さないで下さい。
けがの原因となります。

扇風機を移動する前に

- 本製品を移動する際は、ガードに緩みが無いか確認をして下さい。
- 運転している状態では、移動させないで下さい。



※高さ調節ボタンの解説

リモコン電池の取り付け方

つまみを①の向きに押しながらいトレーを②の方向に引き出します。
電池の⊕を上にしてトレーに入れ、スライドして戻します。



長時間使用しない場合は、リモコンの電池を取り出して下さい。
使用済みの電池はお住い地域の分別方法に従って処分して下さい。

注意



ボタン電池はお子様や認知症の方の誤飲を防ぐため、置き場所にご注意下さい。
万一、飲み込んだ場合は直ちに医師にご相談下さい。

本製品を2023年以降にご購入された際は、テスト用電池が放電している場合がございます。付属電池は保証するものではないので、新しく電池をお買い求め下さい。

お手入れの仕方



作業の前に必ず運転を停止し、電源プラグをコンセントから抜いて下さい

けがをする恐れがあります

- 運転停止後、モーター部が冷えている事を確認して、お手入れをして下さい。
- お手入れは、やわらかい布でやさしく拭いて下さい。
※強くこすると本製品の表面が傷つく恐れがあります。
※化学ぞうきんを使う場合は、その取扱説明書に従って下さい。
- シンナー・ベンジン・アルコール・クレンザーは使用しないで下さい。

前ガードの外し方

- ①クリップを外す
- ②上側を支える
- ③ガードリングの下側を引っ張り、両手で外す。



1 取り付けた時と逆の順番で部品を取り外し、お手入れをします

前ガード・後ガード



スピナー ガード止め ナット



- 水を含ませたやわらかい布をよく絞って拭き、次に乾いたやわらかい布で拭きます。

羽根



ベース固定ナット



本体部

ベース



- ゴミやほこりを掃除機等で吸い取ります。次に乾いたやわらかい布で拭きます。

汚れがひどい時は ■ 台所用中性洗剤を薄めた水を含ませた布をよく絞って拭き、次に乾いたやわらかい布で水気を完全に拭きます。

2 保管する場合はポリ袋を被せる等、ほこりを被らない状態で収納して下さい

- 部品同士がぶつかったり、無理な荷重がかからない状態で収納して下さい。
※部品ごとに緩衝材などで保護していただく事をおすすめします。
※特に羽根の先端が折れたり割れないようご注意ください。

設計上の標準使用期間について

- 設計上の標準使用期間は、無償保証期間とは異なります。
また、偶発的な故障を保証するものではありません。
(※裏表紙「保証書」参照)

想定時間等

1日当たりの使用時間	8時間
1日当たりの使用回数	5回
1年間の使用回数	110回

※設置状況・ご使用いただく環境・使用頻度(業務用として使用するなど、本来の使用目的以外で使用された場合等)により、保証期間より短い期間で経年劣化による発火・けが等の原因となるおそれがあります。

故障かなと思ったら

こんなとき	調べてみて下さい
電源が入らない	<ul style="list-style-type: none"> ■ 電源プラグはコンセントに差し込まれていますか？ →電源プラグをコンセントに差し込んで下さい。
電源を入れた後、すぐに止まる/止まったり動いたりする	<ul style="list-style-type: none"> ■ 電源プラグがコンセントから抜けかかっていますか？ →電源プラグを根元までコンセントに差し込んで下さい。 ■ 羽根とガードが当たっていませんか？ →P4～5「組み立て方」をご確認下さい。
羽根が動かない	<ul style="list-style-type: none"> ■ 羽根とガードが当たっていませんか？ →P4～5「組み立て方」をご確認下さい。
異常な音がる	<ul style="list-style-type: none"> ■ スピンナーやガード止めナットはきちんと取り付けられていますか？ ■ 羽根が斜めに取り付けられていませんか？ →P4～5「組み立て方」をご確認下さい。
運転が自動的に止まった	<ul style="list-style-type: none"> ■ 切タイマーを設定しませんでしたか？
リモコンが効かない	<ul style="list-style-type: none"> ■ 受信範囲内で操作をしていますか？ →P6「使い方」に従って操作して下さい。 ■ リモコンの電池が消耗していませんか？ →P7「使い方」の「リモコン電池の取り付け方」に従って交換して下さい。 <small>※本製品を2023年以降にご購入された際は、テスト用電池が放電している場合がございます。 付属電池は保証するものではないので、新しく電池をお買い求め下さい。</small>

製品仕様

品番	RD-BDC3007W
電源	AC100V 50/60Hz
消費電力	2～19W
羽根材質	ABS (アクリロニトリル・ブタジエン・スチレン) 製
風速	125m/分(風量強)
風量	40m ³ /分(風量強)
風量調節	3段階・リズム運転・静音運転
左右の首振り角度	約75°
上下の首調節角度	上下約36°
リモコン電源	CR2032(ボタン電池) 1個
リモコン到達距離	本体リモコン受信部正面から約3m
入タイマー	2/4/6時間後にON
切タイマー	1/2/4時間後にOFF
コード長	約150cm
付属品	リモコン(ボタン電池付き)、リモコンホルダー、取扱説明書(保証書付き)
外形寸法	幅36×奥行36×高さ67～86cm
総重量	約3.1kg
製造国	中国

※本製品のデザイン・仕様は製品改良のため、予告なく変更する場合があります。

保証とアフターサービス

必ずお読み下さい

修理・交換依頼に関するご注意

9 ページに従って調べていただき、なお異常がある場合は、使用を止めて弊社、またはお買い上げの販売店までお問い合わせ下さい。

⚠ 故障品の修理に関しましては、販売店への持ち込みが原則となります。

保証期間外・適用外について（保証期間外の修理は修理料金・送料共にお客様負担となります。）

- 販売時期を証明するもの（レシートやWEBサイトからの販売履歴など）が無い場合、保証適用外となります。
- 保証期間内でも、弊社適用外規定（※）に当てはまる場合は有償修理となります。
※「適用外規定」は本書最終ページの保証書内に記載。
- 商品検査後に故障が確認されない場合の着払送料・返却送料は、お客様負担となります。ご了承下さい。
- 本製品は国内専用です。国外で使用された場合の故障は保証適用外となります。
- 本製品は家庭用です。業務用としてご使用になられた場合は保証適用外となります。

修理料金について（修理料金は技術料・部品代で構成されています。）

技術料	故障した製品を正常に修復するための料金です。	修理料金は故障の状態や必要な部品によって変わるため、一律ではありません。修理品持込に関する諸経費（送料、交通費）はお客様のご負担とさせていただきます。
部品代	修理に使用した部品代金です。	

修理交換部品について（修理のために取り外した部品は、弊社にて引き取り処分いたします。）

- 修理の際、弊社の品質基準に適合した再利用部品を使用することがあります。
- 補修用性能部品（※）の保有期間は、製造打ち切り後6年です。（※その商品の機能を維持するために必要な部品。）

長期使用製品安全表示制度に基づく本体表示について



【設計上の標準使用期間】6年
【製造年】2022年
設計上の標準使用期間を超えて使用されますと、経年劣化による発火・けが等の事故に至る恐れがあります。

製品本体に表示されている【設計上の標準使用期間】は、標準的な使用条件の下で正しい取扱い、維持管理が行われた際に、安全上の支障なく使用する事ができます。標準的な期間として設計上設定される期間であり、無償保証期間とは異なります。

※使用頻度、環境、設置場所などが標準的な使用条件でない場合や、本来の目的以外の方法で使用された場合は、記載の設計上の標準使用期間よりも短い期間で経年劣化が起る可能性があります。

修理・お取り扱い・お手入れについてご不明な点は

お買い上げの販売店へご相談下さい。

販売店にご相談ができない場合は、下記のご相談窓口へ

■ お客様ご相談窓口 エッチ・エヌ・ビー販売株式会社

TEL 0570-030-800 土日祝祭日を除く 9:00~17:00

FAX 072-811-2556 E-mail support@hnb-hanbai.com

〒572-0824 大阪府寝屋川市萱島東3-24-9

製品保証期間

製品のお買い上げから
1年以内に故障が発生した場合は、弊社規定に従い、無償修理致します。

保証書

(お客様持込専用)

〈無償修理規定〉

お買い上げ日から1年以内に故障が発生した場合は下記記載内容に従い、無償修理をさせていただきます。

- 取扱説明書に従った正常なご使用状態で、保証期間中に故障した場合は無償修理をさせていただきます。
- 無償修理をご依頼になる場合は、お買い上げの販売店に本製品と保証書をご持参・ご提示いただき、お申し付け下さい。
- 故障品の修理にしましては、販売店への持込が原則となります。**
持込に関する諸経費(送料、交通費)はおお客様のご負担とさせていただきます。
- ご転居の場合の修理ご依頼先などは、お買い上げの販売店または、弊社までご相談下さい。
- ご購入等で保証書に記入されている販売店で無償修理をお受けになれない場合は、弊社までご連絡下さい。
- 保証書は日本国内においてのみ有効です。
- 保証書は再発行いたしませんので大切に保管して下さい。
- 交換した本体や部品はお返しいたしません。

※故障品の送料について 商品検査後に故障が確認されない場合、**着払送料・返却送料はおお客様負担となります。**

〈適用外規定〉

保証期間中でも以下の場合には原則として、有償とさせていただきます。

- 本製品を中古品として購入された場合。
- 故障判定を行った際に使用方法の間違い、勘違い、整備不良などによるお客様のミス・過失と判明した場合、判定に要した費用。
- 弊社指定サービス時間外での無償修理を希望される場合。
- ご使用上の誤り、不当な修理や改造による故障及び損傷。
- お買い上げ後の落下、移動、輸送などによる故障及び損傷。
- 地震、水害、落雷、その他天災地変、公害、煙害、ガス害、硫化ガスなど、又は指定電圧以外の使用電源、電圧(電圧、周波数)などによる故障及び損傷。
- ご使用中に生じた外観上の変化(落下・衝撃・圧力)などの負荷、液体、薬品などの付着。水没などにより生じた故障や損傷などの修理。
- 消耗品や寿命品の交換費用、過酷な使用状況による消耗品劣化による故障。
- 車両、船舶等に搭載された場合に生じる故障及び損傷。
- 離島または離島に準ずる遠隔地への出張修理を行う場合に要する費用。
- 保証書のご提示のない場合。
- 保証書にお買い上げ年月日、お客様名、販売店名の記入のない場合、あるいは字句を書き換えられた場合。
- 弊社が認めた保守実施会社以外による保守・サービス行為。
- 塩害の事由により生じた故障及び損傷の修理。
- その他、お客様の取扱いにより生じた故障及び損傷の修理。

DCモーター式30cmリビング扇風機 (お客様持込専用)

品番	RD-BDC3007W			
お客様	お名前	様		
	〒			
	電話番号	()		
貼付シートの貼付方向	レシートを貼付して下さい	修理履歴	保証期間 (※ご購入日から) 1年間	
		修理内容		年 月 日 印

※この保証書は、本書に明示した期間、条件のもとにおいて無償修理をお約束するものです。従ってこの保証書によって、お客様の法律上の権利を制限するものではありません。保証期間経過後の修理内容についてご不明な場合は、お買い上げの販売店、又は弊社までお問い合わせ下さい。

■お客様ご相談窓口 土日祝日も除く 9:00~17:00

TEL **0570-030-800**
エッチ・エヌ・ビー販売株式会社

FAX 072-811-2556
〒572-0824 大阪府豊川市曹島東3-24-9

E-mail
support@hnb-hanbai.com